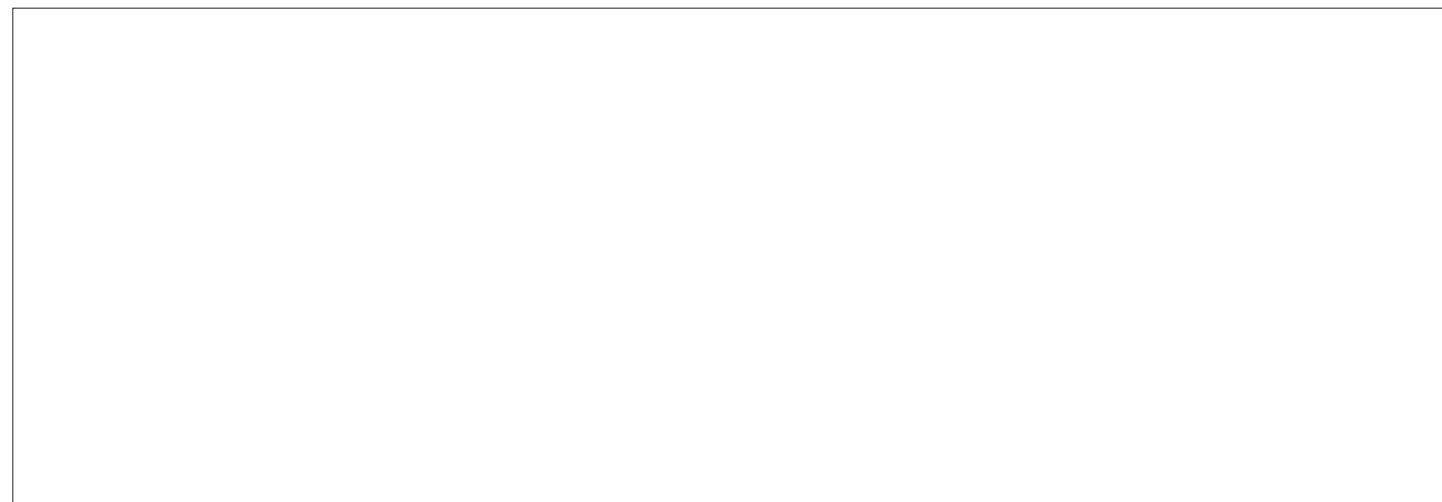




CUSTOM CRUISER COLLECTION

カスタムクルーザー・コレクション

For everyone who loves nature.





Van to the hokkaido

北の大地の風にまかせて進む贅沢なロードトリップ。

気ままに、思いのままに、開放感のど真ん中へ。

北海道の自然を知り尽くした THIRD Space が提案する、

ADVENTURE-MOBILE【アドベンチャーモービル】の新領域。

ここに、デリカD:5を3つのテーマでカスタムした、

CUSTOM CRUISER COLLECTION が新登場。

もちろんこれらをベースにさらなるカスタムも可能。

冒険をやめないあなただけの1台。

そして新たなサードプレイス探しを私たちがサポートします。

DELICA
D:5

CUSTOM CRUISER COLLECTION

日常の使い勝手や走りはハイレベルのまま、デリカD:5を3つのテーマでカスタム。



キャンパーに

気の向くままに車中泊が可能な「キャンプバージョン」

CAMP CRUISER



冒険の相棒に

地平線の向こうまで一緒に行きたい「バンバージョン」

VAN CRUISER



開放感がそこに

北の空の魅力を思う存分楽しめる「スカイバージョン」

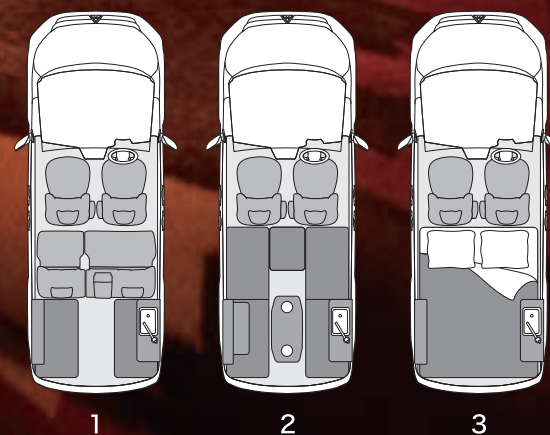
SKY CRUISER

DELICA

CAMP CRUISER

さあ、自然に会いに行こう。そして、自然と戯れよう。

週末でも、ふと手に入れたオフタイムでも、
行く先々で簡単に車中泊ができるキャンプクルーザー。
目的地や車内で「過ごす・泊まる」の快適性を追求した、
数々の魅力的なカスタマイズが満載です。
まさに遊びの天才！ 普段使いの一台が、趣味のひとり旅にも、
家族の思い出づくりにも、しっかりと応えてくれます。



1. 普段使いは、フロントシート + セカンドシート + ラゲッジスペースで。
2. キャンプ時は、フロントシート + ゆったりとしたインテリア空間にチェンジ。
3. さらに就寝時は、ダブルベッドクラスのベッドルームになります。

●写真の荷物や小道具は撮影のために用意したもので商品には含まれておりません。
●掲載写真は、実物とイメージや仕様異なる場合があります。●写真は2022年12月時点のものです。●写真はイメージです。



ベッドキット&インテリア
車中泊には贅沢なダブルベッドクラスのベッドキット。214cm×137cmの大型サイズでクッション性が高く、心地よい睡眠を誘います。また広々としたインテリアは、日常とは違う開放感があります。



インテリア展開時
家族の食事、あなたのテレワークに、使い方は自由自在。



5人通常乗車時
通常時は大きな荷台として、また中間シートを除けば小さな書斎に。



80Ahサブバッテリーシステムと給水及び排水タンク10Lを標準装備
右クォーターのベット下に格納。



折り畳み式サイドテーブル
側面にはボルトメーター、100Vコンセント、USBポートに12Vシガーソケットを配置。



ステンレスシンク
ちょっとした洗いや手洗いなどに、キャンピングカーの必須アイテム。



LEDスポット照明



LED室内照明

BUSTERS



BUSTERS 3点セット
ルーフキャリア・リアラダー
カーサイドタープEX(2000×3000)
エクステリアを冒険仕様に仕立て上げます。



Body Color:
ホワイトダイヤモンド
(有料色)

DELICA D:5 | VAN CRUISER

見たことのない景色を。初めて感じる、高鳴りを。

オフロードにもタフで、未開の地でも安心な、
心強いカスタマイズの数々を搭載したアドベンチャーバン。
走行性能はもちろん、荷物の積載能力も、
滞在地での対応力・夜間のライティング性能も
このうえなくハイレベル。
冒険し続けるあなたにとって、
この1台はどこまでも頼れる相棒です。



IPF 652SD ダブルロー D5専用キット
滞在地で威力を発揮する圧倒的な明るさで夜の作業をサポートします。 ※走行中の点灯は禁止されています。



GOQBUTO-RIII(スキッドプレートラプター塗装)
D:5のフェイスを引き締める3インチ極太径のバンパーガード。



BUSTERS リアラダー
ルーフキャリアの必需アイテム、デザイン性に優れた軽く使いやすいアルミ押し出し鋼を採用。



BUSTERS 2080HD ルーフキャリア
フェアリング形状により風切り音を低減。また積載時の安定性と剛性力に優れた構造がD:5に欠かせないアイテム。



BUSTERS カーサイドタープEX
居住性に優れた長さ3m、横幅2mの大型サイドタープ。



各種オールシーズンタイヤ・
ホイールセット
写真は / ホイール: RAYS TEAM DAYTONA F6Boost
16×7J+32 / ダークブロンズ
タイヤ: TOYO TIRES OPEN COUNTRY R/T
235/70R16 装着例



XBKエクストリームブレーキパッド(フロント&リア)
制動性を向上させるD:5専用ブレーキパッド。



Body Color:
グラファイトグレーメタリック
/ブラックマイカ

●雪道など走行時には、冬用タイヤを装着するなど十分に注意してください。●撮影のため点灯。●掲載写真は、実物とイメージや仕様が異なる場合があります。●写真は2022年12月時点のものです。●写真はイメージです。

DELICA | D:5 SKY CRUISER

目の前にひろがる大空。そして、満天の星。

北海道の空の魅力を全身で感じていただくために、
ルーフをカスタマイズしたスカイクルーザー。
冬の星空を眺めるための断熱生地や、
夏に必要な防虫ネットなど、四季を通して楽しむための装備も万全。
さあ自慢のルーフテントから、
自然が織りなす絶景を心ゆくまでお楽しみください。



写真はフルオープン時

防虫ネット付き！大人2人が就寝可能なポップアップルーフ

ルーフの開閉操作は手動で簡単に行えます。さらに防寒用の断熱生地や防虫ネットも装備。就寝スペースの長さは180cm×幅116cmと十分な広さを確保。車内のシートや荷物を動かしたりしなくても、大人2人が寝られて一年中絶景が楽しめる特別な空間です。



ポップアップルーフ展開時

冬場の車中泊などプライベート空間を、柔らかな室内照明が優しく照らします。



防虫ネット展開時

夏場の虫も気にすることなく、広がる大自然を楽しめるくつろぎ空間がD:5上部に展開します。



ポップアップルーフへのアクセスゲート



ポップアップルーフ格納時

ポップアップルーフ装着による全高の変化は、ノーマルの187cmから12cmアップのみ。全高199cmと2m以下なので、多くの立体駐車場や地下駐車場にもとめられます。



Body Color:
ブラックマイカ

●雪道など走行時には、冬用タイヤを装着するなど十分に注意してください。●撮影のため点灯。●掲載写真は、実物とイメージや仕様が異なる場合があります。●写真は2022年12月時点のものです。●写真はイメージです。

Driving Performance



「リブボーン」と名付けられたフレーム。

ほ乳類の肋骨のような構造の堅牢ボディに、ハイレベルな剛性技術を投入。高い足回り性能と組み合わせられたその走りは、荒れた路面や高速のコーナリングでも車体がねじれず、より安心感のある操縦安定性を確保しました。

2.2Lクリーンディーゼルターボエンジンを搭載。

わずか2000回転で発揮される最大トルク、その磨き上げたエンジン特性が圧倒的なパワーと走破性能を実現。8速スポーツモードA/Tの採用で上質な走りも手にいれました。



走行シーンに合わせて2WD、4WDオート、4WDロックの3つのドライブモードを装備。

ダイヤル式のドライブモードセレクターで日常走行、高速道路や滑りやすい雨や雪道での走行、そして本格4WD走行まで、路面状況に応じたモード切替えが走行中でも瞬時に行えます。



●雪道など走行時には、冬用タイヤを装着するなど十分に注意してください。
●写真の荷物などは撮影用に用意したもので商品には含まれません。
●写真は2022年12月時点のものです。●写真はイメージです。



オプション

CUSTOM CRUISER COLLECTION

それぞれのカスタムモデルをベースに、さらに踏み込んだ自由なカスタマイズが可能です。走行性能のレベルアップから、寒冷対策やインテリア設計まで、あなたのこだわりが詰まった1台を。



エクシードバイザー(三菱純正)



サイドカーテン(三菱純正)



ワンタッチシェード(三菱純正)



回転シート(左右セット)



JAOSフェンダーガーニッシュ



JAOSマッドガードIII レッド前後



JAOSスキッドプレート



FFファンヒーター



アルミホイール各種/オフロードタイヤ各種
※写真のホイールは17インチ



ポータブル電源 SEIKI JVC etc



JAOSリヤラダーII Bハンドレール無



トレーラーヒッチメンバー(三菱純正)

●掲載写真は、実物とイメージや仕様が異なる場合があります。